

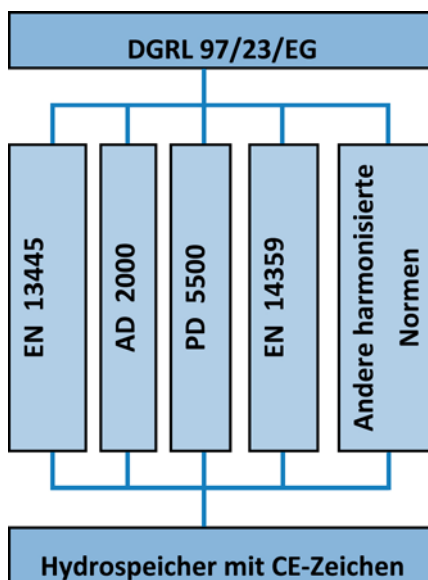
OLAER INDUSTRIES GmbH Zum Gunterstal 4 D-66440 Blieskastel
Tel.: 06842 / 92 04-0 Fax: 06842 / 92 04-15 E-Mail: info@olaer.de Web: www.olaer.de



Kundeninformation Blasenspeicher

Sehr geehrte Kunden,

OLAER wird ab Januar bei der Neufertigung der Blasenspeicher ein anderes Regelwerk nutzen. Basis für die CE-Abnahme wird dann die EN 14359 sein, welche unter der DGRL 97/23/EG einen eigenständigen Weg zur Erteilung eines CE-Zeichens für Hydrospeicher darstellt.



Auslegung und Fertigung nach EN 14359

Die Fertigung von Hydrospeichern unterliegt in Europa der DGRL 97/23/EG. Um diese Richtlinie zu erfüllen, können die Hersteller von Hydrospeichern verschiedene Regelwerke nutzen, wie beispielsweise EN 13455, AD 2000, PD 5500 oder aber auch die EN 14359.

Diese Richtlinie wurde auf Europäischer Ebene speziell für die Belange der Hydrospeicher in Hydraulikanlagen geschaffen. Daher sind die Speicher zukünftig generell für die Fluidgruppe 2 ausgelegt.

Ferner werden wir die Bezeichnung der Speicher zukünftig auf die in weiten Teilen Europas bereits übliche Typisierung „EHV“ statt der bisherigen „IHV“ umstellen.

Diese Umstellung hat keinerlei Auswirkungen auf die Maße, die Anschlüsse oder auf die sonstige Performance der Speicher. Selbstverständlich wird OLAER auch in Zukunft Speicher für Fluide

aus der Fluidgruppe 1 anbieten und liefern.

Sollten Sie weitere Fragen zu der angekündigten Neuerung haben und detaillierte Informationen benötigen, stehen wir Ihnen gerne zur Verfügung.

All diese Neuerungen dienen dazu, unsere Flexibilität und Lieferperformance zu erhöhen und somit Sie als unsere Kunden noch besser als bisher zufrieden zu stellen.

Ihr OLAER TEAM