

OLAER INDUSTRIES GmbH Zum Gunterstal 4 D-66440 Blieskastel  
 Tel.: 06842 / 92 04-0 Fax: 06842 / 92 04-15 E-Mail: info@olaer.de Web: www.olaer.de



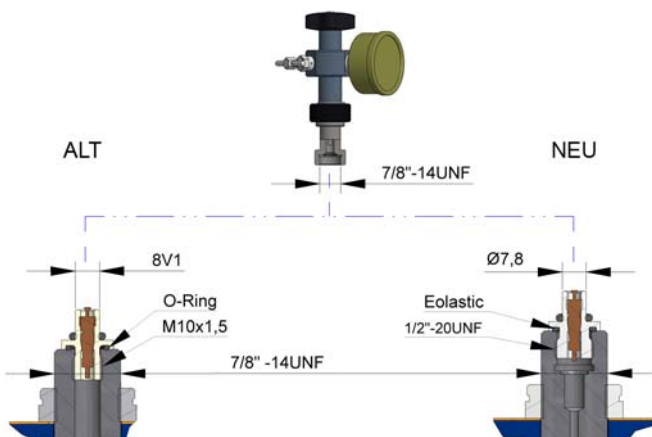
## Kundeninformation Blasenspeicher

Sehr geehrte Kunden,

OLAER führt in nächster Zeit bei den Blasenspeichern Neuerungen ein. Es handelt sich dabei um Änderungen des Gasventiles. Nachfolgend möchten wir Ihnen diese Änderungen näher erläutern:

### 1. Einführung einer Eolastic - Dichtung

Um die Gasdichtheit der Verbindung des Trägeradapters zum eigentlichen Gasventilkörper der Blase weiter zu verbessern, werden wir zukünftig statt der bisherigen O-Ring-Abdichtung eine Eolastic-Dichtung verwenden.



### 2. Das Außengewinde 0,305\" - 32 NPT (8V1) entfällt

Diese Korrektur dient zur Vermeidung einer Fehlbedienung des Gasventils. Die Außenkontur und somit das für den Einsatz der Füll- und Prüfvorrichtung entscheidende Anschlussgewinde bleibt weiterhin 7/8\" - 14 UNF.

Somit können alle bisher in Gebrauch befindlichen Füll- und Prüfvorrichtungen auch weiterhin verwendet werden.

### 3. Das Gasventil wird nun mit 1/2\" - 20UNF statt bisher mit M 10x 1,5 im Gasventilkörper befestigt

Auch das Befestigungsgewinde des Trägeradapters zum eigentlichen Gasventilkörper selbst wird modifiziert. Diese ist aber nur eine interne Verbindung und hat keinen direkten Einfluss beim Einsatz der Blasenspeicher.

Sollten Sie weitere Fragen zu den angekündigten Neuerungen haben und detaillierte Informationen benötigen, stehen wir Ihnen gerne zur Verfügung.

All diese Neuerungen dienen dazu, unsere Flexibilität und Lieferperformance zu erhöhen und somit Sie als unsere Kunden noch besser als bisher zufrieden zu stellen.

Ihr OLAER TEAM